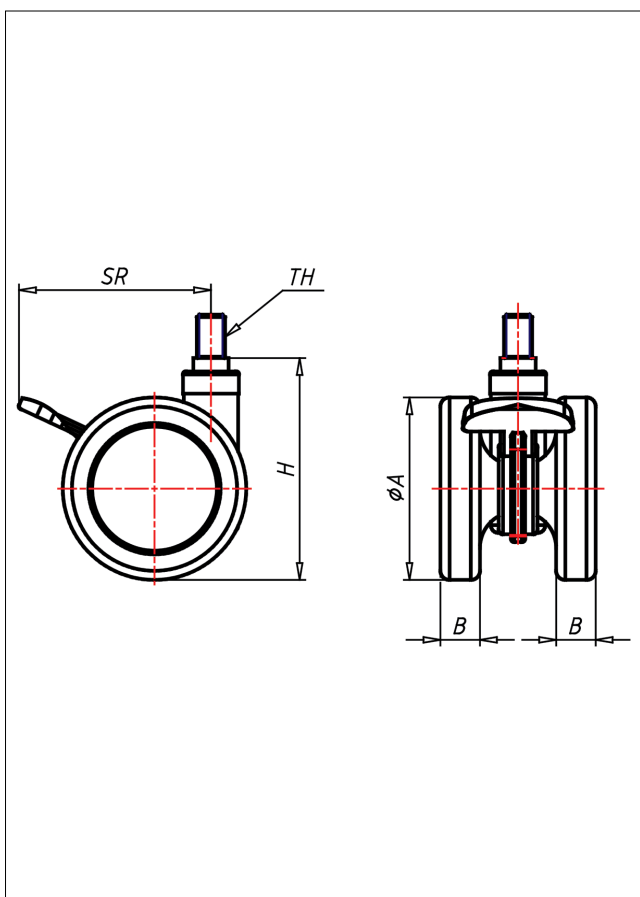




# 551 M10/M12 PU

## Lenkrolle mit Totalfeststeller



### 550-PU



Gehäuse aus Polyamid 6 -  
grau (RAL 7004)  
Schwenklager mit kombiniertem  
C100-Kugellager  
Felge Polyamid grau  
elastischer PUR-Rollen grau - spurfrei  
Feststeller glasfaserverstärkt  
Radachse vernietet

### Technische Details

ORDERNO (Artikel-nummer)	551 M10 75 PU
WDAB (Rad-Ø A x Breite B / mm)	75x18+18
LC (Tragkraft / kg)	70
H (Bauhöhe H / mm)	90
TH (Gewinde / mm)	M10x15
SR (Schwenkradius / mm)	75
WB (Radlager)	Polyamid-Gleitlager